

WWW.MADIC.COM

**AUTOMATE DE PAIEMENT PCI
APL3
L'AUTOMATE LE PLUS EN AVANCE**

PRESENTATION MADIC SAS
Août 2015

CONSTRUCTIONS PETROLIERES

MAINTENANCE GLOBALE

CONTROLES REGLEMENTAIRES



AUTOMATE DE PAIEMENT BANCAIRE PCI APL3 L'AUTOMATE LE PLUS EN AVANCE



➤ Automate de paiement bancaire PCI : APL3



AUTOMATE DE PAIEMENT BANCAIRE PCI APL3 L'AUTOMATE LE PLUS EN AVANCE



Automate de paiement bancaire PCI : APL3

■ Haute technologie

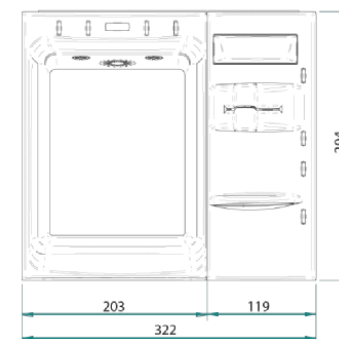
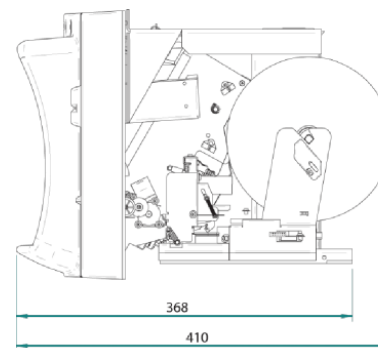
- Ecran 8"4 VGA TFT à LED
- Dalle tactile capacitive ITO
- Lecteur de carte à puce et à piste
- Imprimante thermique ultrarapide
- Résistance aux impacts IK08
- Hauts parleurs
- 2 microphones pour intercom
- Radar de détection de présence
- Luxmètre pour control de la luminosité
- Capteur de température interne pour alarmes
- Plage de fonctionnement : -20 / +60°C

Ses options :

- Lecteur de code à barre 1D et 2D (option)
- lecteur sans contact (option)
- Caméra vidéo VGA (option)

■ Les dernières certifications

- PCI PTS 3.1
- PIN Online & Offline
- Open protocols
- SRED (PA-DSS et P2PE/E2EE en suivant)
- EMV L1 & L2 (4.2c)
- GIE CB avec Bulletin 14

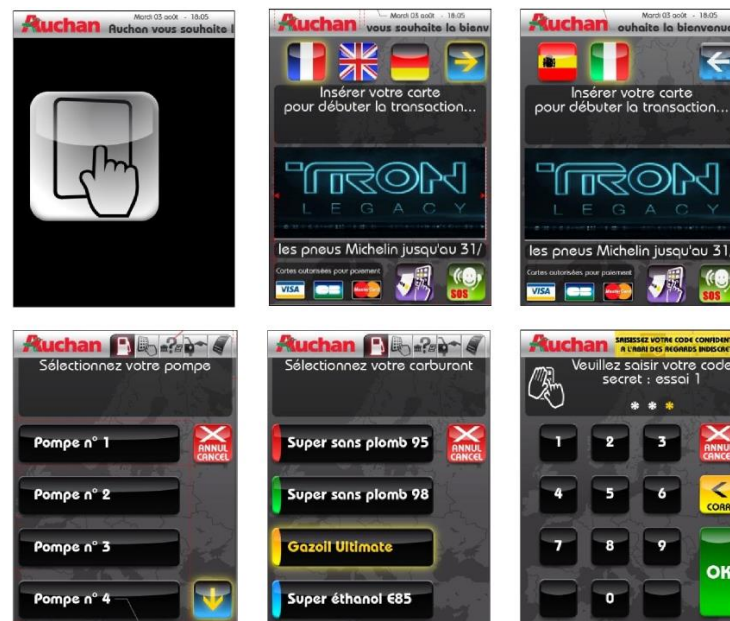


AUTOMATE DE PAIEMENT BANCAIRE PCI APL3 L'AUTOMATE LE PLUS EN AVANCE



APL3 – Le multimédia en plus

- Un écran couleur pour l'accueil
 - Un large écran tactile permet de diffuser un contenu multimédia (texte, images, films, sons...).
L'écran peut être utilisé avec des gants et sa luminosité permet une lecture optimal en plein soleil.
- Paramétrable
 - Une gestion de scénario offre la possibilité de diffuser un contenu différent à chaque étape de la transaction
- Mise à jour à distance
 - Les fichiers multimédia sont déposés sur le pupitre (serveur FTP) puis se téléchargent automatiquement en moins d'une minute



AUTOMATE DE PAIEMENT BANCAIRE PCI APL3 L'AUTOMATE LE PLUS EN AVANCE



APL3 – De multiples fonctionnalités pour aujourd'hui et demain

- Le prépaiement grâce à son lecteur de codes à barres 1D ou 2D (option)
 - Outre la lecture des TICKET CODE, le lecteur codes à barres permettra de lire les cartes de fidélités afin de 'cagnotter' les comptes des usagers.
- Les bons de réduction immédiat grâce à son imprimante
 - L'imprimante permet de générer très rapidement des bons de réduction avec des codes à barres utilisables immédiatement au magasin
- La visio-assistance grâce à sa caméra (option)
 - Les caméras des APL3 peuvent être un complément intéressant au circuit de vidéo surveillance. De plus, il permet au centre de helpdesk d'avoir l'utilisateur à l'écran
- Les clients en comptes sans contact
 - Le lecteur sans-contact intégré dans l'automate identifie les badges des clients en compte sans avoir à ajouter de lecteur supplémentaire